



Beste kwaliteit
made in Germany



Serrezonwering

WGM 2020 Design gebogen uitvoeringen
aanvullende informatie bij de technische brochure
WGM 2030 Design

weinor serrezonwering –
WGM 2020 Design/gebogen uitvoering



De weinor WGM 2020 Design bochtinstallatie is de onovertroffen variant van de WGM 2030 Design als bovengemonteerde zonwering. Met een decent design en individuele maatvoering kan deze flexibel worden aangepast op nagenoeg iedere serre-uitvoering. Deze is vooral de juiste keus, wanneer afzonderlijk te monteren verticale zonweringen niet uitvoerbaar zijn.

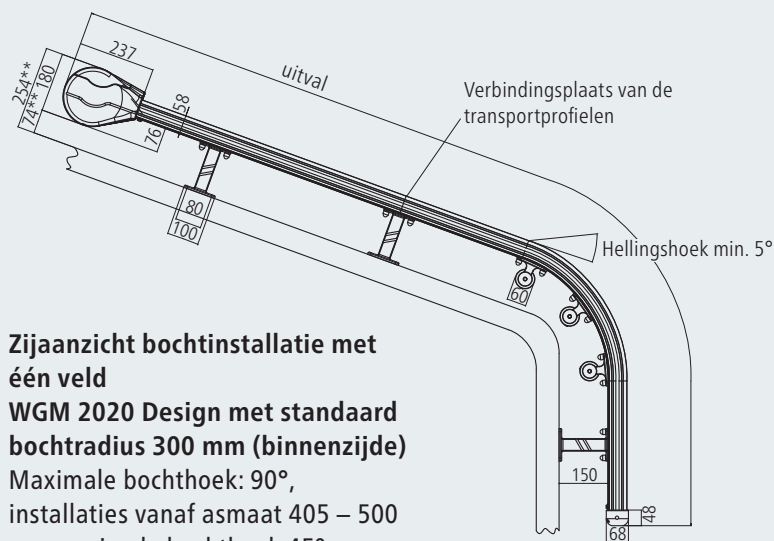
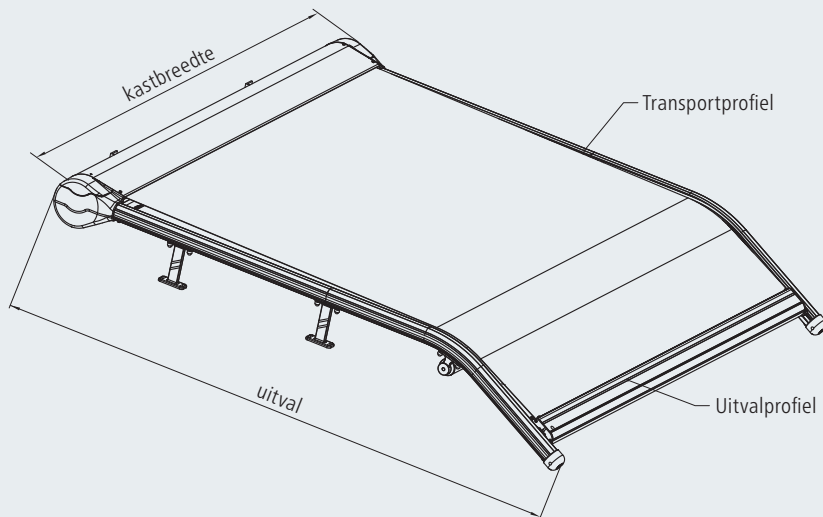


- standaard
- optie
- niet mogelijk

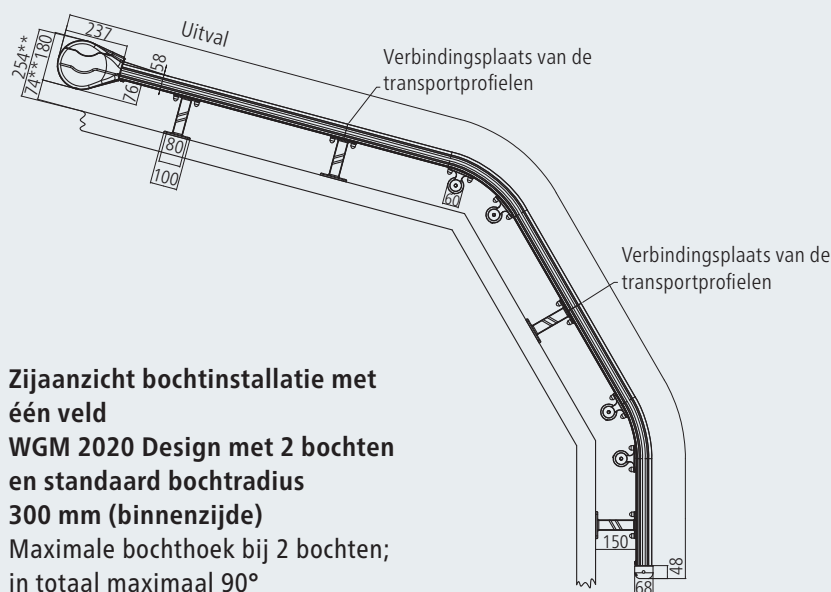
Overzicht WGM 2020 Design bochtinstallatie

WGM 2020 Design/gebogen uitvoering	
Techniek	
Max. breedte/asmaat 1 veld	500 cm, andere specificaties zie pag. 6
Max. asmaat meerveldinstallaties	1.200 cm, andere specificaties zie pag. 6
Max. uitval	600 cm, andere specificaties zie pag. 6
Kastafmetingen (hoogte x diepte)	180 x 237 mm
Steunvoetmaten standaard	150 – 220 mm
Max. aantal bochten	2
Slingeraandrijving	—
Motoraandrijving	● standaard
Helling	minstens 5°
Montagevarianten	zie technische brochure WGM 2030 Design pag. 24
Verlichting	—
Design	
47 standaard framekleuren	●
Meer dan 150 andere RAL-kleuren	○
9 WiGa-trendkleuren	●
Andere structuurkleuren	○
weinor doekcollectie	●
Anderskleurige deksels en kappen	○
Accessoires	
Bevestigingsmiddelen	zie technische brochure WGM 2030 Design pag. 25
Afstandsbediening	○ BiConnect
Zonder afstandsbediening	klaar om aan te sluiten bekabeld
Weersensoren	
Zonne-windsensor BiConnect BiSens SW-Solar	○
Sonnen-Wind-Sensor BiConnect BiSens SW-230 V	○
Sonnen-Wind-Regen-Sensor BiConnect BiSens SWR-230 V	○
Kwaliteit	
Getest tot	windkracht 6 op de schaal van Beaufort en windweerstandsklasse 3 volgens DIN 13561

Totaalaanzichten bochtinstallaties met één veld



Zijaanzicht bochtinstallatie met één veld
WGM 2020 Design met standaard bochtradius 300 mm (binnenzijde)
 Maximale bochthoek: 90°,
 installaties vanaf asmaat 405 – 500 cm:
 maximale bochthoek 45°

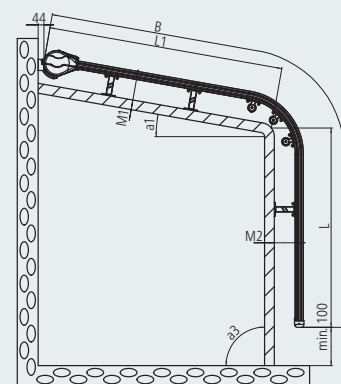


Zijaanzicht bochtinstallatie met één veld
WGM 2020 Design met 2 bochten en standaard bochtradius 300 mm (binnenzijde)
 Maximale bochthoek bij 2 bochten;
 in totaal maximaal 90°

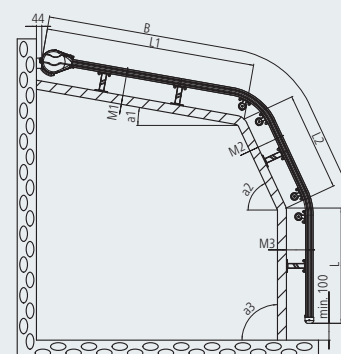
** Afmetingen afhankelijk van de montage-afstand

Zijaanzicht bochtinstallatie met één veld

WGM 2020 Design
 Minimale hoek 5°,
 uitval: achterkant kast tot voorkant eindkap,
 asmaat/veldbreedte: midden transportprofiel – midden transportprofiel,
 kastbreedte: buitenkant kopplaat – buitenkant kopplaat,
 kastoverstek: slechts 19 mm steekt de kast van de WGM 2020 Design per kant uit



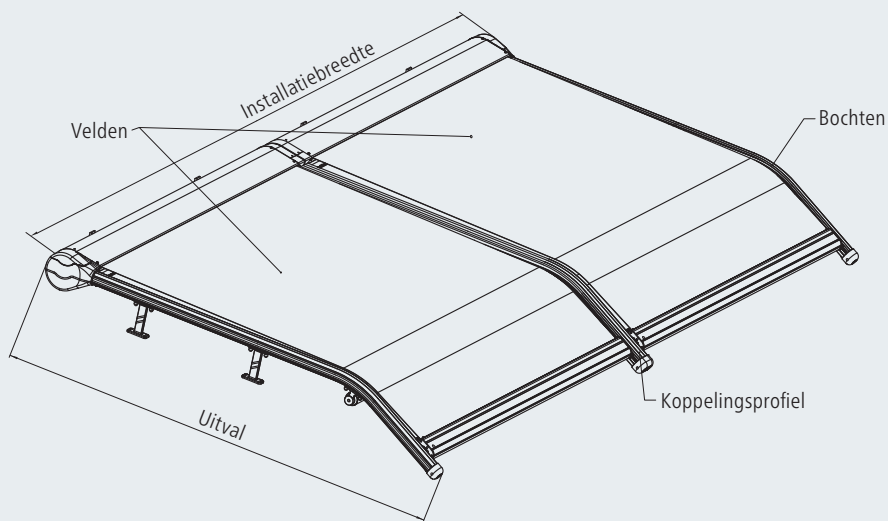
Berekening van de bochthoek bij installaties met 1 bocht: bochthoek = 90° – a1



Berekening van de bochthoek bij installaties met 2 bochten: bochthoek = 90° – a1

- Bij de bochten kunnen diagonale vouwen in het doek ontstaan
- Uitvalprofielen bestaan uit meerdere segmenten
- Bij het bepalen van de montagehoogte op regengoten of andere hindernissen letten

Typecodering/maatbepaling typen

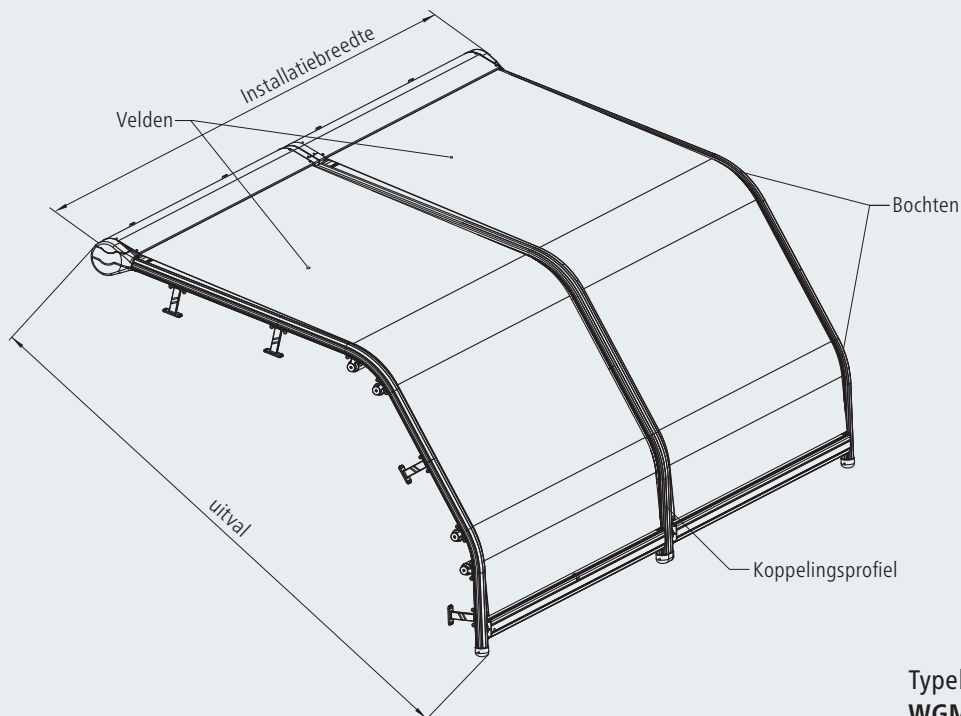


Maatbepaling meerveldinstallatie

uitval: achterkant kast tot voorkant transportprofiel

Asmaat en veldbreedte:

midden tot midden transportprofiel



Typebeschrijvingsvoorbeeld:

WGM 2020 Design


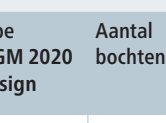
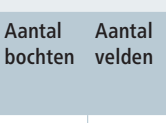
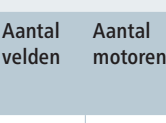
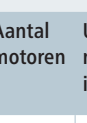
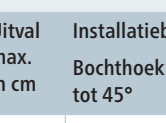
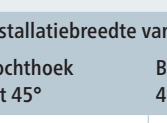
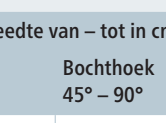
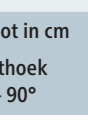
2-2-2 bochtinstallatie

2 = aantal bochten

2 = aantal velden

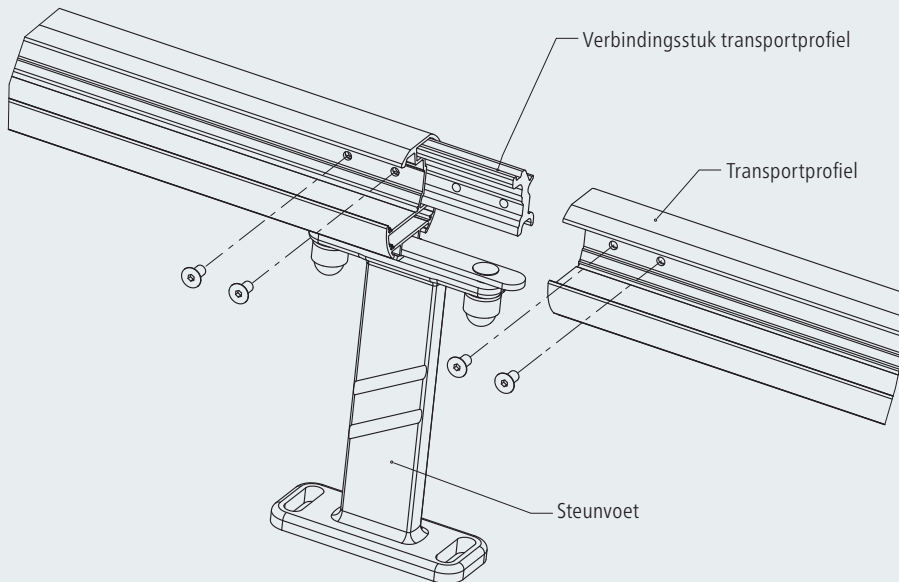
2 = aantal motoren

Type-overzicht en minimale en maximale maten WGM 2020 Design bochtinstallaties

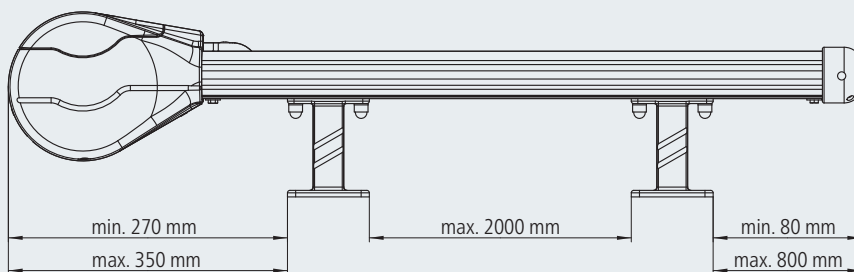
Velden	Type WGM 2020 Design	Aantal bochten	Aantal velden	Aantal motoren	Uitval max. in cm	Installatiebreedte van – tot in cm		Veldbreedte min. – max. in cm	
						Bochthoek tot 45°	Bochthoek 45° – 90°	Bochthoek tot 45°	Bochthoek 45° – 90°
	1-1-1	1	1	1	150	85 – 500	85 – 400		
					250	101 – 500	101 – 400		
					450	135 – 500	135 – 400		
					600	188 – 500	188 – 400		
	1-2-1	1	2	1	150	172 – 800	172 – 800	86 – 400	86 – 400
					250	206 – 800	206 – 800	103 – 400	103 – 400
					450	276 – 800	276 – 800	138 – 400	138 – 400
					600	380 – 800	380 – 800	190 – 400	190 – 400
	1-2-2	1	2	2	150	172 – 1000	172 – 800	86 – 500	86 – 400
					250	206 – 1000	206 – 800	103 – 500	103 – 400
					450	276 – 1000	276 – 800	138 – 500	138 – 400
					600	380 – 1000	380 – 800	190 – 500	190 – 400
	1-3-2	1	3	2	150	267 – 1200	267 – 1200	89 – 500* (400)**	89 – 400
					250	315 – 1200	315 – 1200	105 – 500* (400)**	105 – 400
					450	420 – 1200	420 – 1200	140 – 500* (400)**	140 – 400
					600	576 – 1200	576 – 1200	192 – 500* (400)**	192 – 400
	2-1-1	2	1	1	150	85 – 500	85 – 400		
					250	101 – 500	101 – 400		
					450	135 – 500	135 – 400		
					600	188 – 500	188 – 400		
	2-2-1	2	2	1	150	172 – 800	172 – 800	86 – 400	86 – 400
					250	206 – 800	206 – 800	103 – 400	103 – 400
					450	276 – 800	276 – 800	138 – 400	138 – 400
					600	380 – 800	380 – 800	190 – 400	190 – 400
	2-2-2	2	2	2	150	172 – 1000	172 – 800	86 – 500	86 – 400
					250	206 – 1000	206 – 800	103 – 500	103 – 400
					450	276 – 1000	276 – 800	138 – 500	138 – 400
					600	380 – 1000	380 – 800	190 – 500	190 – 400
	2-3-2	2	3	2	150	267 – 1200	267 – 1200	89 – 500* (400)**	89 – 400
					250	315 – 1200	315 – 1200	105 – 500* (400)**	105 – 400
					450	420 – 1200	420 – 1200	140 – 500* (400)**	140 – 400
					600	576 – 1200	576 – 1200	192 – 500* (400)**	192 – 400
	S-1-1 speciaal model	alleen op aanvraag.							

* max. veldbreedte voor het afzonderlijke veld

** max. Veldbreedte voor de dubbele velden

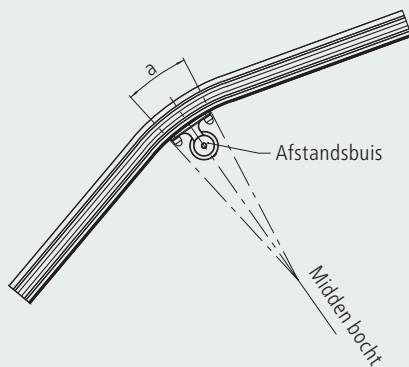


Op iedere verbindingsplaats van de transportprofielen van de WGM 2020 Design wordt een steunvoet bevestigd.

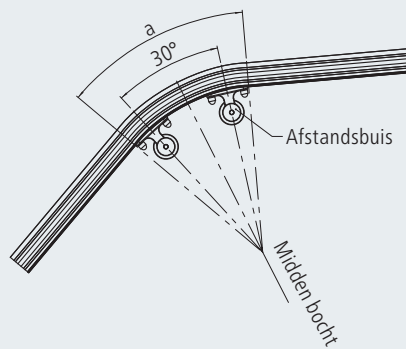


Belangrijke maten voor de steunvoetpositie. Standaard wordt de kast vrijdragend met steunvoeten bevestigd.

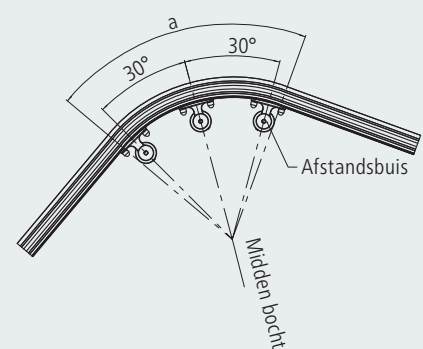
Toepassing van afstandsbuizen



Het aantal afstandsbuizen bij de WGM 2020 Design bochtinstallaties wordt met 1 vermeerderd, wanneer het vlakke stuk langer is dan 4 m.



Het aantal afstandsbuizen bij de WGM 2020 Design installaties met dubbele bocht wordt berekend uit de betreffende enkele bochten, waarbij de totale hoek van maximaal 90° niet mag worden overschreden.



Er geldt:
 $< 30^\circ = 1$ afstandsbuis
 $30^\circ - 60^\circ = 2$ afstandsbuizen
 $60^\circ - 90^\circ = 3$ afstandsbuizen

Zonneschermen



Zonnescherm



Zonnescherm met Volant Plus en Tempura



Zonnescherm met Volant Plus en Paravento



Beste kwaliteit
made in Germany

Textiele zonwering met standers



PergoTex II en Tempura



Textiele terrasoverkapping Plaza Home en Paravento

Individuele oplossingen met systeem

Terrasoverkapping en Glasoase®



Glasoase® met zonwering WGM en profielloze elementen



Terrasoverkapping met vaste beglazing SUPER LITE



Terrasoverkapping Terrazza met zonwering Sottezza II



Textiele terrasoverkapping Plaza Pro met Paravento en VertiTex

Versie: 07/2015

De actuele uitgave vindt u op www.weinor.nl/vakhandelaren/service/downloadcenter



116559